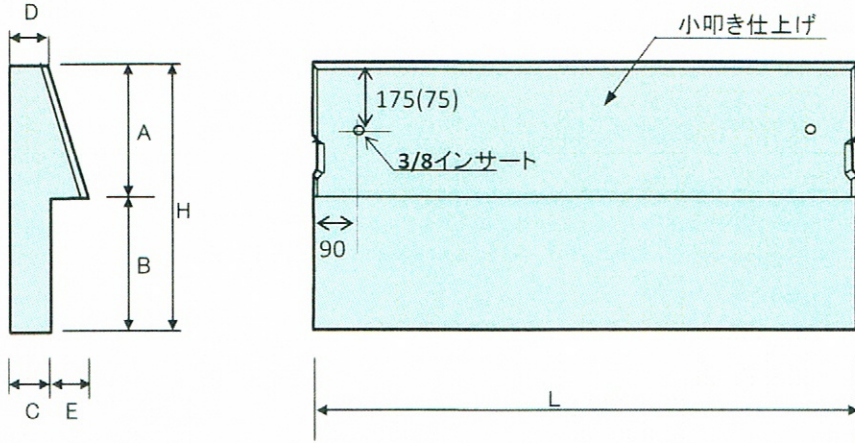


# 嵩上げウォール

## ■形状



( )内は200型の寸法になります。

## ■寸法表

呼び名	寸 法 (mm)							縦鉄筋		横鉄筋		参考重量 (Kg)
	A	B	C	D	E	H	L	径	本数	径	本数	
200型	200	200	45	48	40	400	1000	5φ	9	4φ	4	52
300型	300	300	45	30	40	600	1000	6φ	9	4φ	6	74



(長野市信更町)